

Отomatik Bantlı Ekmek Dilimleme Makinesi

Automatic Bread Slicer with Conveyor Belt

Автоматическая хлеборезка с конвейерной лентой



Алматы (7273)495-231
Ангарск (3955)60-70-56
Архангельск (8182)63-90-72
Астрахань (8512)99-46-04
Барнаул (3852)73-04-60
Белгород (4722)40-23-64
Благовещенск (4162)22-76-07
Брянск (4832)59-03-52
Владивосток (423)249-28-31
Владикавказ (8672)28-90-48
Владимир (4922)49-43-18
Волгоград (844)278-03-48
Вологда (8172)26-41-59
Воронеж (473)204-51-73
Екатеринбург (343)384-55-89

Иваново (4932)77-34-06
Ижевск (3412)26-03-58
Иркутск (395)279-98-46
Калининград (4012)72-03-81
Калуга (4842)92-23-67
Кемерово (3842)65-04-62
Киров (8332)68-02-04
Коломна (4966)23-41-49
Кострома (4942)77-07-48
Краснодар (861)203-40-90
Красноярск (391)204-63-61
Курск (4712)77-13-04
Курган (3522)50-90-47
Липецк (4742)52-20-81

Магнитогорск (3519)55-03-13
Москва (495)268-04-70
Мурманск (8152)59-64-93
Набережные елны (8552)20-53-41
Нижний Новгород (831)429-08-12
Новокузнецк (3843)20-46-81
Ноябрьск (3496)41-32-12
Новосибирск (383)227-86-73
Омск (3812)21-46-40
Орел (4862)44-53-42
Оренбург (3532)37-68-04
Пенза (8412)22-31-16
Петрозаводск (8142)55-98-37
Псков (8112)59-10-37
Пермь (342)205-81-47

Ростов-на-Дону (863)308-18-15
Рязань (4912)46-61-64
Самара (846)206-03-16
Санкт-Петербург (812)309-46-40
Саратов (845)249-38-78
Севастополь (8692)22-31-93
Саранск (8342)22-96-24
Симферополь (3652)67-13-56
Смоленск (4812)29-41-54
Сочи (862)225-72-31
Ставрополь (8652)20-65-13
Сургут (3462)77-98-35
Сыктывкар (8212)25-95-17
Тамбов (4752)50-40-97
Тверь (4822)63-31-35

Тольятти (8482)63-91-07
Томск (3822)98-41-53
Тула (4872)33-79-87
Тюмень (3452)66-21-18
Ульяновск (8422)24-23-59
Улан-Удэ (3012)59-97-51
Уфа (347)229-48-12
Хабаровск (4212)92-98-04
Чебоксары (8352)28-53-07
Челябинск (351)202-03-61
Череповец (8202)49-02-64
Чита (3022)38-34-83
Якутск (4112)23-90-97
Ярославль (4852)69-52-93

Россия +7(495)268-04-70

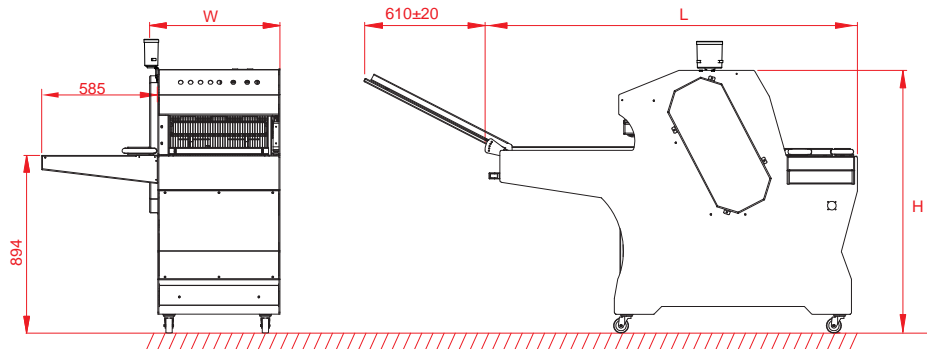
Казахстан +7(7172)727-132

Киргизия +996(312)96-26-47

Единый адрес для всех регионов: ram@nt-rt.ru || www.porlanmaz.nt-rt.ru



Model Model Модель	Birim Unit Ед. Изм.	PMBS 1500
Kapasite (max.) Capacity (max.) Производительность (макс.)	adet/saat pcs/h шт./ч	1500
Dilim kalınlığı Thickness of slice Толщина нарезки	mm mm мм	11 - 26
Bıçak sayısı Number of knife Количество ножей	adet pcs шт.	44 - 28
Maks.ekmek uzunluğu Max. bread length Макс. длина хлеба	mm mm мм	450
Ekmek yüksekliği (min - maks) Bread height (min - max) Высота хлеба (мин. - макс.)	mm mm мм	60 - 145
Genişlik (W) Width (W) Ширина (W)	mm mm мм	656
Uzunluk (L) Length (L) Длина (L)	mm mm мм	1885
Yükseklik (H) Height (H) Высота (H)	mm mm мм	1330
Elektrik gücü Electrical power Электрическая мощность	kW kW кВт	1,21
Makine ağırlığı Weight of machine Масса оборудования	kg kg кг	450



Автоматическая хлеборезка с конвейерной лентой предназначена для быстрого, симметричного и легкого нарезания хлеба. Выполняют автоматическую непрерывную процедуру резки выкладываемого на ленту хлеба. Благодаря второй ленте сверху, батоны хлеба не накладываются друг на друга в процессе резки, при этом высота нарезаемого

хлеба регулируется в зависимости от размеров хлеба. При помощи ручки регулирования, хлеб нарезается без раздавливания и разламывания. За счёт регулировки скорости движения ленты

может выполняться нарезка на любой скорости. Поверхности, соприкасающиеся с продуктом в процессе резки, изготовлены из нержавеющей стали. После завершения процесса резки, хлеборезка автоматически останавливается. За счет оснащения роликовыми колесами легко перемещается. Работает бесшумно и без вибрации. Экономичный расход электроэнергии. Легкая чистка и обработка деталей.

По требованию :

1. Односторонний раздуватель пакета
2. Двухсторонний раздуватель пакета
3. Система смазки ножей (масло совместно с использованием в пищевых продуктах)

Алматы (7273)495-231
Ангарск (3955)60-70-56
Архангельск (8182)63-90-72
Астрахань (8512)99-46-04
Барнаул (3852)73-04-60
Белгород (4722)40-23-64
Благовещенск (4162)22-76-07
Брянск (4832)59-03-52
Владивосток (423)249-28-31
Владикавказ (8672)28-90-48
Владимир (4922)49-43-18
Волгоград (844)278-03-48
Вологда (8172)26-41-59
Воронеж (473)204-51-73
Екатеринбург (343)384-55-89

Иваново (4932)77-34-06
Ижевск (3412)26-03-58
Иркутск (395)279-98-46
Казань (843)206-01-48
Калининград (4012)72-03-81
Калуга (4842)92-23-67
Кемерово (3842)65-04-62
Киров (8332)68-02-04
Коломна (4966)23-41-49
Кострома (4942)77-07-48
Краснодар (861)203-40-90
Красноярск (391)204-63-61
Курск (4712)77-13-04
Курган (3522)50-90-47
Липецк (4742)52-20-81

Магнитогорск (3519)55-03-13
Москва (495)268-04-70
Мурманск (8152)59-64-93
Набережные елны (8552)20-53-41
Нижний Новгород (831)429-08-12
Новокузнецк (3843)20-46-81
Ноябрьск (3496)41-32-12
Новосибирск (383)227-86-73
Омск (3812)21-46-40
Орел (4862)44-53-42
Оренбург (3532)37-68-04
Пенза (8412)22-31-16
Петрозаводск (8142)55-98-37
Псков (8112)59-10-37
Пермь (342)205-81-47

Ростов-на-Дону (863)308-18-15
Рязань (4912)46-61-64
Самара (846)206-03-16
Санкт-Петербург (812)309-46-40
Саратов (845)249-38-78
Севастополь (8692)22-31-93
Саранск (8342)22-96-24
Симферополь (3652)67-13-56
Смоленск (4812)29-41-54
Сочи (862)225-72-31
Ставрополь (8652)20-65-13
Сургут (3462)77-98-35
Сыктывкар (8212)25-95-17
Тамбов (4752)50-40-97
Тверь (4822)63-31-35

Тольятти (8482)63-91-07
Томск (3822)98-41-53
Тула (4872)33-79-87
Тюмень (3452)66-21-18
Ульяновск (8422)24-23-59
Улан-Удэ (3012)59-97-51
Уфа (347)229-48-12
Хабаровск (4212)92-98-04
Чебоксары (8352)28-53-07
Челябинск (351)202-03-61
Череповец (8202)49-02-64
Чита (3022)38-34-83
Якутск (4112)23-90-97
Ярославль (4852)69-52-93

Россия +7(495)268-04-70

Казахстан +7(7172)727-132

Киргизия +996(312)96-26-47

Единый адрес для всех регионов: ram@nt-rt.ru || www.porlanmaz.nt-rt.ru