

Konik Yuvarlama Makinesi

Conical Rounder

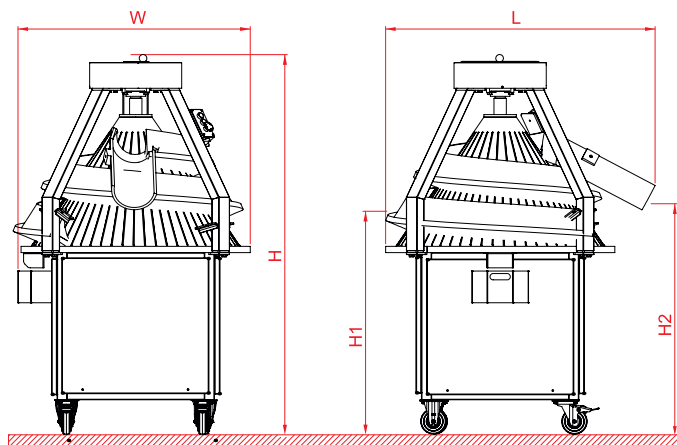
Тестоокруглитель



Единый адрес для всех регионов: pam@nt-rt.ru || www.porlanmaz.nt-rt.ru



Model / Model / Модель	Birim / Unit / Ед. Изм.	PMCR 2000
Kapasite	adet / saat	
Capacity	pcs / hour	1000 - 3600
Производительность	шт. / час	
Yuvarlama aralığı	gr	50 - 200
Dough rounding weight	g	100 - 600
Масса тестовых заготовок	г	200 - 1000
Hamur giriş yüksekliği (H1)	mm	
Height of dough entry (H1)	mm	850
Высота теста входа (H1)	мм	
Hamur çıkış yüksekliği (H2)	mm	
Height of dough exit (H2)	mm	940
Высота выхода теста (H2)	мм	
Genişlik (W)	mm	
Width (W)	mm	915
Ширина (W)	мм	
Uzunluk (L)	mm	
Length (L)	mm	1000
Длина (L)	мм	
Yükseklik (H)	mm	
Height (H)	mm	1520
Высота (H)	мм	
Elektrik gücü	kW	
Electrical power	kW	1,1
Электрическая мощность	кВт	
Makine ağırlığı	kg	
Weight of machine	kg	210
Масса оборудования	кг	



Тестоокруглитель используется для округления тестовых заготовок. Тестоокруглитель обеспечивает высокую производительность и способствует уплотнению и повышению пористости теста, что повышает качество хлебобулочных изделий. Подача воздуха в углубления машины предотвращает налипание теста на барабан. Посыпка муки происходит бесшумно. Корпус из нержавеющей стали, не подверженной коррозии. Конус и желобы из алюминия. Тестоокруглитель можно перенести посредством колес. Машина работает без шума. Экономный расход электроэнергии. Легкая чистка и обработка деталей.

По требованию :

- Обдувка подогретым воздухом (холод / подогрев)
- Тефлоновое покрытие конуса и желобы - Регулируемые желобы 170-1250 г
- Поднятая подставка

Алматы (7273)495-231
Ангарск (3955)60-70-56
Архангельск (8182)63-90-72
Астрахань (8512)99-46-04
Барнаул (3852)73-04-60
Белгород (4722)40-23-64
Благовещенск (4162)22-76-07
Брянск (4832)59-03-52
Владивосток (423)249-28-31
Владикавказ (8672)28-90-48
Владимир (4922)49-43-18
Волгоград (844)278-03-48
Вологда (8172)26-41-59
Воронеж (473)204-51-73
Екатеринбург (343)384-55-89

Иваново (4932)77-34-06
Ижевск (3412)26-03-58
Иркутск (395)279-98-46
Казань (843)206-01-48
Калининград (4012)72-03-81
Калуга (4842)92-23-67
Кемерово (3842)65-04-62
Киров (8332)68-02-04
Коломна (4966)23-41-49
Кострома (4942)77-07-48
Краснодар (861)203-40-90
Красноярск (391)204-63-61
Курск (4712)77-13-04
Курган (3522)50-90-47
Липецк (4742)52-20-81

Магнитогорск (3519)55-03-13
Москва (495)268-04-70
Мурманск (8152)59-64-93
Набережные елны (8552)20-53-41
Нижний Новгород (831)429-08-12
Новокузнецк (3843)20-46-81
Ноябрьск (3496)41-32-12
Новосибирск (383)227-86-73
Омск (3812)21-46-40
Орел (4862)44-53-42
Оренбург (3532)37-68-04
Пенза (8412)22-31-16
Петрозаводск (8142)55-98-37
Псков (8112)59-10-37
Пермь (342)205-81-47

Ростов-на-Дону (863)308-18-15
Рязань (4912)46-61-64
Самара (846)206-03-16
Санкт-Петербург (812)309-46-40
Саратов (845)249-38-78
Севастополь (8692)22-31-93
Саранск (8342)22-96-24
Симферополь (3652)67-13-56
Смоленск (4812)29-41-54
Сочи (862)225-72-31
Ставрополь (8652)20-65-13
Сургут (3462)77-98-35
Сыктывкар (8212)25-95-17
Тамбов (4752)50-40-97
Тверь (4822)63-31-35

Тольятти (8482)63-91-07
Томск (3822)98-41-53
Тула (4872)33-79-87
Тюмень (3452)66-21-18
Ульяновск (8422)24-23-59
Улан-Удэ (3012)59-97-51
Уфа (347)229-48-12
Хабаровск (4212)92-98-04
Чебоксары (8352)28-53-07
Челябинск (351)202-03-61
Череповец (8202)49-02-64
Чита (3022)38-34-83
Якутск (4112)23-90-97
Ярославль (4852)69-52-93

Россия +7(495)268-04-70

Казахстан +7(7172)727-132

Киргизия +996(312)96-26-47

Единый адрес для всех регионов: pam@nt-rt.ru || www.porlanmaz.nt-rt.ru