

# Konveyörlü Pizza Fırını

## Conveyor Oven for Pizza

### Конвейерная печь для пиццы



Алматы (7273)495-231  
Ангарск (3955)60-70-56  
Архангельск (8182)63-90-72  
Астрахань (8512)99-46-04  
Барнаул (3852)73-04-60  
Белгород (4722)40-23-64  
Благовещенск (4162)22-76-07  
Брянск (4832)59-03-52  
Владивосток (423)249-28-31  
Владикавказ (8672)28-90-48  
Владимир (4922)49-43-18  
Волгоград (844)278-03-48  
Вологда (8172)26-41-59  
Воронеж (473)204-51-73  
Екатеринбург (343)384-55-89

Иваново (4932)77-34-06  
Ижевск (3412)26-03-58  
Иркутск (395)279-98-46  
Казань (843)206-01-48  
Калининград (4012)72-03-81  
Калуга (4842)92-23-67  
Кемерово (3842)65-04-62  
Киров (8332)68-02-04  
Коломна (4966)23-41-49  
Кострома (4942)77-07-48  
Краснодар (861)203-40-90  
Красноярск (391)204-63-61  
Курск (4712)77-13-04  
Курган (3522)50-90-47  
Липецк (4742)52-20-81

Магнитогорск (3519)55-03-13  
Москва (495)268-04-70  
Мурманск (8152)59-64-93  
Набережные елны (8552)20-53-41  
Нижний Новгород (831)429-08-12  
Новокузнецк (3843)20-46-81  
Ноябрьск (3496)41-32-12  
Новосибирск (383)227-86-73  
Омск (3812)21-46-40  
Орел (4862)44-53-42  
Оренбург (3532)37-68-04  
Пенза (8412)22-31-16  
Петрозаводск (8142)55-98-37  
Псков (8112)59-10-37  
Пермь (342)205-81-47

Ростов-на-Дону (863)308-18-15  
Рязань (4912)46-61-64  
Самара (846)206-03-16  
Санкт-Петербург (812)309-46-40  
Саратов (845)249-38-78  
Севастополь (8692)22-31-93  
Саранск (8342)22-96-24  
Симферополь (3652)67-13-56  
Смоленск (4812)29-41-54  
Сочи (862)225-72-31  
Ставрополь (8652)20-65-13  
Сургут (3462)77-98-35  
Сыктывкар (8212)25-95-17  
Тамбов (4752)50-40-97  
Тверь (4822)63-31-35

Тольятти (8482)63-91-07  
Томск (3822)98-41-53  
Тула (4872)33-79-87  
Тюмень (3452)66-21-18  
Ульяновск (8422)24-23-59  
Улан-Удэ (3012)59-97-51  
Уфа (347)229-48-12  
Хабаровск (4212)92-98-04  
Чебоксары (8352)28-53-07  
Челябинск (351)202-03-61  
Череповец (8202)49-02-64  
Чита (3022)38-34-83  
Якутск (4112)23-90-97  
Ярославль (4852)69-52-93

Россия +7(495)268-04-70

Казахстан +7(7172)727-132

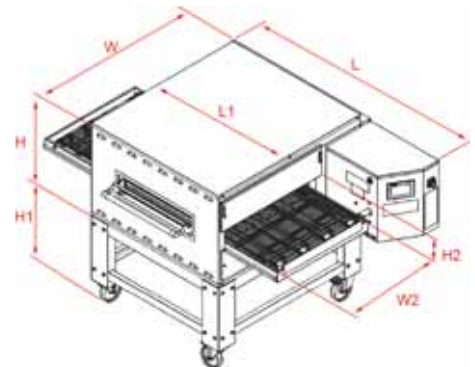
Киргизия +996(312)96-26-47

Единый адрес для всех регионов: [ram@nt-rt.ru](mailto:ram@nt-rt.ru) || [www.porlanmaz.nt-rt.ru](http://www.porlanmaz.nt-rt.ru)

Model / Model / Модель	Birim Unit Ед. Изм.	ELEKTRİKLİ MODELLER ELECTRICAL MODELS ЭЛЕКТРИЧЕСКИЕ МОДЕЛИ				GAZLI MODELLER GAS MODELS ГАЗОВЫЕ МОДЕЛИ			
		PSEN 1500	PSEN 1600	PSEN 1700	PSEN 2000	PSEN 1500G	PSEN 1600G	PSEN 1700G	PSEN 2000G
Pişirme alanı Baking surface Площадь выпечки	m <sup>2</sup> m <sup>2</sup> m <sup>2</sup>	0,34	0,40	0,59	0,87	0,34	0,40	0,59	0,87
Maksimum pizza çapı Max. diameter of pizza Макс. диаметр пиццы	cm cm cm	45	53	65	85	45	53	65	85
Toplam elektrik gücü Total power Электрическая мощность	kW kW kW	10	13	19,8	27	1,375	1,375	1,586	2,855
Voltaj Voltage Напряжение	V / Hz V / Hz V / Hz	380 / 50	380 / 50	380 / 50	380 / 50	220 / 50	220 / 50	220 / 50	220 / 50
Ortalama elektrik tüketimi Average Power consumption Среднее энергопотребление	kW kW kW	4-5	5-6	8-10	12-13	-	-	-	-
Ortalama gaz tüketimi Average gas consumption Среднее потребление газа	m <sup>3</sup> /saat m <sup>3</sup> /saat m <sup>3</sup> /saat	-	-	-	-	0,65	0,68	1,3	2
Gas basıncı Gas pressure Давление газа	mbar mbar dk	-	-	-	-	21	21	21	21
Isı kontrolü (min. – maks.) Temperature control (min. – max.) Контроль температуры (мин. - макс.)	°C °C °C	150-300	150-300	150-300	150-300	150-300	150-300	150-300	150-300
Pişirme zaman kontrolü (min. – maks.) Baking time control (min. – max.) Контроль времени выпечки (мин. - макс.)	dk dk dk	1-30	1-30	1-30	1-30	1-30	1-30	1-30	1-30
Kontrol sistemi Control system Управление			Dokunmatik ekran Touch screen Сенсорный экран			Dokunmatik ekran Touch screen Сенсорный экран			
Makine ağırlığı Weight of oven Общая масса печи	kg kg kg	130	140	215	316	130	140	215	316

FIRIN BOYUTLARI (ELEKTRİKLİ, GAZLI)  
DIMENSIONS OF OVEN (ELECTRIC, GAS)  
ГАБАРИТНЫЕ РАЗМЕРЫ (ГАЗОВАЯ И ЭЛЕКТРИЧЕСКАЯ)

Model / Model / Модель	Birim Unit Ед. Изм.	PSEN 1500	PSEN 1600	PSEN 1700	PSEN 2000
Fırın genişliği (W) Width of oven (W) Ширина печи (W)	mm mm mm	915	995	1090	1415
Fırın uzunluğu (L) Length of conveyor belt (L) Длина печи (L)	mm mm mm	1557	1557	1780	2005
Fırın yüksekliği (H) Height of oven (H) Высота печи (H)	mm mm mm	448	448	570	755
Şase yüksekliği (H1) Height of stand (H1) Высота шасси (H1)	mm mm mm	620	620	560	545
Pişirme odası uzunluğu (L1) Length of baking chamber (L1) Длина камеры выпечки (L1)	mm mm mm	710	710	915	1025
Pişirme odası yüksekliği (H2) Height of baking chamber (H2) Высота камеры выпечки (H2)	mm mm mm	90	90	90	90
Bant genişliği (W1) Width of conveyor belt (W1) Ширина конвейерной ленты (W1)	mm mm mm	480	560	650	850



Разнообразие некоторых продуктов, которых можно выпекать / приготовить в этой печи

- Пицца • Хлеб • Гамбургер • Горячий сэндвич
- Омлет • Смешанные овощи • Бифтек
- Говяжье мясо • Картофель • Куриные крылышки
- Куриный соте • Куриный гриль • Рыба
- Морепродукты • Шоколадный кекс • Лаваш
- Лахмаджун • Пита • Кунафа • Шоколадные печенья
- Пирог • и подобные

- Микропроцессорная система управления ПЛК
- Программируемая. Также работает в ручном режиме
- Корпус полностью нержавеющей
- Низкое энергопотребление
- LCD сенсорный экран
- 1-60 мин. время выпечки
- Быстрый и эффективный результат
- Равномерная выпечка
- Обдувочный вентилятор в камере выпечки
- По запросу можно сделать 1, 2 и 3-х этажная

**Алматы** (7273)495-231  
**Ангарск** (3955)60-70-56  
**Архангельск** (8182)63-90-72  
**Астрахань** (8512)99-46-04  
**Барнаул** (3852)73-04-60  
**Белгород** (4722)40-23-64  
**Благовещенск** (4162)22-76-07  
**Брянск** (4832)59-03-52  
**Владивосток** (423)249-28-31  
**Владикавказ** (8672)28-90-48  
**Владимир** (4922)49-43-18  
**Волгоград** (844)278-03-48  
**Вологда** (8172)26-41-59  
**Воронеж** (473)204-51-73  
**Екатеринбург** (343)384-55-89

**Иваново** (4932)77-34-06  
**Ижевск** (3412)26-03-58  
**Иркутск** (395)279-98-46  
**Казань** (843)206-01-48  
**Калининград** (4012)72-03-81  
**Калуга** (4842)92-23-67  
**Кемерово** (3842)65-04-62  
**Киров** (8332)68-02-04  
**Коломна** (4966)23-41-49  
**Кострома** (4942)77-07-48  
**Краснодар** (861)203-40-90  
**Красноярск** (391)204-63-61  
**Курск** (4712)77-13-04  
**Курган** (3522)50-90-47  
**Липецк** (4742)52-20-81

**Магнитогорск** (3519)55-03-13  
**Москва** (495)268-04-70  
**Мурманск** (8152)59-64-93  
**Набережные Челны** (8552)20-53-41  
**Новий Новгород** (831)429-08-12  
**Новокузнецк** (3843)20-46-81  
**Кемерово** (3496)41-32-12  
**Новосибирск** (383)227-86-73  
**Омск** (3812)21-46-40  
**Орел** (4862)44-53-42  
**Оренбург** (3532)37-68-04  
**Пенза** (8412)22-31-16  
**Петрозаводск** (8142)55-98-37  
**Псков** (8112)59-10-37  
**Пермь** (342)205-81-47

**Ростов-на-Дону** (863)308-18-15  
**Рязань** (4912)46-61-64  
**Самара** (846)206-03-16  
**Санкт-Петербург** (812)309-46-40  
**Саратов** (845)249-38-78  
**Севастополь** (8692)22-31-93  
**Ноябрьск** (3496)22-96-24  
**Симферополь** (3652)67-13-56  
**Смоленск** (4812)29-41-54  
**Сочи** (862)225-72-31  
**Ставрополь** (8652)20-65-13  
**Сургут** (3462)77-98-35  
**Сыктывкар** (8212)25-95-17  
**Тамбов** (4752)50-40-97  
**Тверь** (4822)63-31-35

**Тольятти** (8482)63-91-07  
**Томск** (3822)98-41-53  
**Тула** (4872)33-79-87  
**Тюмень** (3452)66-21-18  
**Ульяновск** (8422)24-23-59  
**Улан-Удэ** (3012)59-97-51  
**Уфа** (347)229-48-12  
**Хабаровск** (4212)92-98-04  
**Чебоксары** (8352)28-53-07  
**Челябинск** (351)202-03-61  
**Череповец** (8202)49-02-64  
**Чита** (3022)38-34-83  
**Якутск** (4112)23-90-97  
**Ярославль** (4852)69-52-93

Россия +7(495)268-04-70

Казахстан +7(7172)727-132

Киргизия +996(312)96-26-47

Единый адрес для всех регионов: [pam@nt-rt.ru](mailto:pam@nt-rt.ru) || [www.porlanmaz.nt-rt.ru](http://www.porlanmaz.nt-rt.ru)