

Hamur Kesme ve Yuvarlama Makinesi

Divider and Rounder

Тестоделитель-округлитель



Алматы (7273)495-231
Ангарск (3955)60-70-56
Архангельск (8182)63-90-72
Астрахань (8512)99-46-04
Барнаул (3852)73-04-60
Белгород (4722)40-23-64
Благовещенск (4162)22-76-07
Брянск (4832)59-03-52
Владивосток (423)249-28-31
Владикавказ (8672)28-90-48
Владимир (4922)49-43-18
Волгоград (844)278-03-48
Вологда (8172)26-41-59
Воронеж (473)204-51-73
Екатеринбург (343)384-55-89

Иваново (4932)77-34-06
Ижевск (3412)26-03-58
Иркутск (395)279-98-46
Казань (843)206-01-48
Калининград (4012)72-03-81
Калуга (4842)92-23-67
Кемерово (3842)65-04-62
Киров (8332)68-02-04
Коломна (4966)23-41-49
Кострома (4942)77-07-48
Краснодар (861)203-40-90
Красноярск (391)204-63-61
Курск (4712)77-13-04
Курган (3522)50-90-47
Липецк (4742)52-20-81

Магнитогорск (3519)55-03-13
Москва (495)268-04-70
Мурманск (8152)59-64-93
Набережные елны (8552)20-53-41
Нижний Новгород (831)429-08-12
Новокузнецк (3843)20-46-81
Ноябрьск (3496)41-32-12
Новосибирск (383)227-86-73
Омск (3812)21-46-40
Орел (4862)44-53-42
Оренбург (3532)37-68-04
Пенза (8412)22-31-16
Петрозаводск (8142)55-98-37
Псков (8112)59-10-37
Пермь (342)205-81-47

Ростов-на-Дону (863)308-18-15
Рязань (4912)46-61-64
Самара (846)206-03-16
Санкт-Петербург (812)309-46-40
Саратов (845)249-38-78
Севастополь (8692)22-31-93
Саранск (8342)22-96-24
Симферополь (3652)67-13-56
Смоленск (4812)29-41-54
Сочи (862)225-72-31
Ставрополь (8652)20-65-13
Сургут (3462)77-98-35
Сыктывкар (8212)25-95-17
Тамбов (4752)50-40-97
Тверь (4822)63-31-35

Тольятти (8482)63-91-07
Томск (3822)98-41-53
Тула (4872)33-79-87
Тюмень (3452)66-21-18
Ульяновск (8422)24-23-59
Улан-Удэ (3012)59-97-51
Уфа (347)229-48-12
Хабаровск (4212)92-98-04
Чебоксары (8352)28-53-07
Челябинск (351)202-03-61
Череповец (8202)49-02-64
Чита (3022)38-34-83
Якутск (4112)23-90-97
Ярославль (4852)69-52-93

Россия +7(495)268-04-70

Казахстан +7(7172)727-132

Киргизия +996(312)96-26-47

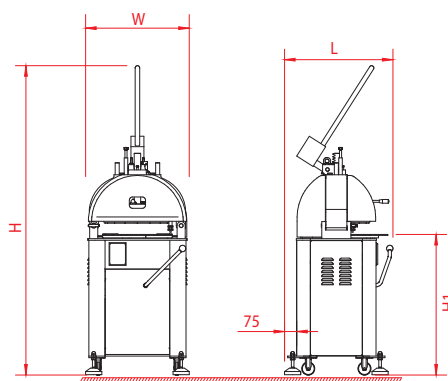
Единый адрес для всех регионов: ram@nt-rt.ru || www.porlanmaz.nt-rt.ru

Model / Model / Модель	Birim / Unit / Ед. Изм.	PMDR 30M	PMDR 30S	PMDR 30A
Çalışma şekli Operation Управление		1/2 otomatik 1/2 automatic 1/2-автомат.	3/4 otomatik 3/4 automatic 3/4-автомат.	Tam otomatik Full automatic Полный-автомат.
Bölme sayısı / (çalışma aralığı) Dividing quantity / (dividing range) Количество деления / (диапазон)	adet / (gr) pcs / (gr) шт. / г	15 (100-600) 22 / (50-180) 30 / (40-135) 30S / (25-90)	15 (100-600) 22 / (50-180) 30 / (40-135) 30S / (25-90)	15 (100-600) 22 / (50-180) 30 / (40-135) 30S / (25-90)
Bölme sayısı / (Kapasite) Dividing quantity / (Capacity) Количество деления / (Производительность)	adet / (adet/h) pcs / (pcs/h) шт./ (шт./ часов)	15 (2700) 22 / (3960) 30 / (5400) 30S / (5400)	15 (2700) 22 / (3960) 30 / (5400) 30S / (5400)	15 (2700) 22 / (3960) 30 / (5400) 30S / (5400)
Silindir sayısı Number of cylinder Количество цилиндров	adet pcs шт.	-	1	2
Delik çapı Opening Отверстие	mm mm мм	70	70	70
Kapasite Capacity Вместимость	kg kg кг	4	4	4
Genişlik (W) Width (W) Ширина (W)	mm mm мм	640	640	640
Uzunluk (L) Length (L) Длина (L)	mm mm мм	670	780	670
Yükseklik (H) Height (H) Высота (H)	mm mm мм	1910	1485	1485
Yükseklik (H1) Height (H1) Высота (H1)	mm mm мм	868	868	868
Elektrik gücü Electrical power Электрическая мощность	kW kW кВт	0,55	1,30	1,30
Makine ağırlığı Weight of machine Масса оборудования	kg kg кг	180	230	230



Тестоделитель и округлитель Porlanmaz идеально подходит для нарезания и округления теста и особенно рекомендуется для обработки теста для хлеба, пиццы и мучных кондитерских изделий. Точная, чувствительная и аккуратная система для деления и округления теста. Оснащена системой регулировки и контроля веса в зависимости от количества и консистенции теста. В производстве есть ручной, полу-автоматический и автоматические модели.

- Основная рама изготовлена из электростатической окрашенной стали.
- Головка изготовлены из антикоррозионного литого алюминия для пищевого назначения - 18/10 ножи из нержавеющей стали
- Поликарбонатные подносы для пищевого назначения
- Процесс прессования, деления и округления активируется с помощью рычагов



Алматы (7273)495-231
Ангарск (3955)60-70-56
Архангельск (8182)63-90-72
Астрахань (8512)99-46-04
Барнаул (3852)73-04-60
Белгород (4722)40-23-64
Благовещенск (4162)22-76-07
Брянск (4832)59-03-52
Владивосток (423)249-28-31
Владикавказ (8672)28-90-48
Владимир (4922)49-43-18
Волгоград (844)278-03-48
Вологда (8172)26-41-59
Воронеж (473)204-51-73
Екатеринбург (343)384-55-89

Иваново (4932)77-34-06
Ижевск (3412)26-03-58
Иркутск (395)279-98-46
Казань (843)206-01-48
Калининград (4012)72-03-81
Калуга (4842)92-23-67
Кемерово (3842)65-04-62
Киров (8332)68-02-04
Коломна (4966)23-41-49
Кострома (4942)77-07-48
Краснодар (861)203-40-90
Красноярск (391)204-63-61
Курск (4712)77-13-04
Курган (3522)50-90-47
Липецк (4742)52-20-81

Магнитогорск (3519)55-03-13
Москва (495)268-04-70
Мурманск (8152)59-64-93
Набережные елны (8552)20-53-41
Нижний Новгород (831)429-08-12
Новокузнецк (3843)20-46-81
Ноябрьск (3496)41-32-12
Новосибирск (383)227-86-73
Омск (3812)21-46-40
Орел (4862)44-53-42
Оренбург (3532)37-68-04
Пенза (8412)22-31-16
Петрозаводск (8142)55-98-37
Псков (8112)59-10-37
Пермь (342)205-81-47

Ростов-на-Дону (863)308-18-15
Рязань (4912)46-61-64
Самара (846)206-03-16
Санкт-Петербург (812)309-46-40
Саратов (845)249-38-78
Севастополь (8692)22-31-93
Саранск (8342)22-96-24
Симферополь (3652)67-13-56
Смоленск (4812)29-41-54
Сочи (862)225-72-31
Ставрополь (8652)20-65-13
Сургут (3462)77-98-35
Сыктывкар (8212)25-95-17
Тамбов (4752)50-40-97
Тверь (4822)63-31-35

Тольятти (8482)63-91-07
Томск (3822)98-41-53
Тула (4872)33-79-87
Тюмень (3452)66-21-18
Ульяновск (8422)24-23-59
Улан-Удэ (3012)59-97-51
Уфа (347)229-48-12
Хабаровск (4212)92-98-04
Чебоксары (8352)28-53-07
Челябинск (351)202-03-61
Череповец (8202)49-02-64
Чита (3022)38-34-83
Якутск (4112)23-90-97
Ярославль (4852)69-52-93

Россия +7(495)268-04-70

Казахстан +7(7172)727-132

Киргизия +996(312)96-26-47

Единый адрес для всех регионов: ram@nt-rt.ru || www.porlanmaz.nt-rt.ru