

Elektrikli Katlı Fırın

Electrical Deck Oven

Электрическая ярусная печь



Единый адрес для всех регионов: ram@nt-rt.ru || www.porlanmaz.nt-rt.ru



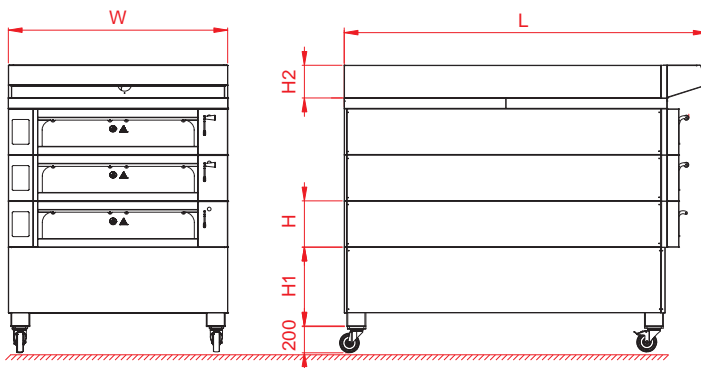
Model / Model / Модель	Birim / Unit / Ед. Изм.	PMKF 24
Kapasite* (ekmek/8 saat)(tek kat) Capacity* (bread/8 hours) (one deck) Производительность* (хлеб/8 часов) (один ярус)	adet pcs шт.	720
Pişirme alanı (tek kat) Baking surface (one deck) Площадь выпечки (один ярус)	m ² m ² м ²	2,5
Palet sayısı (tek kat) Number of palettes (one deck) Количество поддонов (один ярус)	adet psc шт.	2
Palet ölçüsü Dimensions of palettes Размеры поддонов	mm mm мм	580x2400
Genişlik (W) Width (W) Ширина (W)	mm mm мм	1675
Uzunluk (L) Length (L) Длина (L)	mm mm мм	2768
Tek kat yüksekliği (H) Height of one deck (H) Высота одного яруса (H)	mm mm мм	352
Sehpa Yükseklik (H1) Height of stand (H1) Высота подставки (H1)	mm mm мм	600-700-900
Fırın iç genişliği Inside width of oven Внутренняя ширина печи	mm mm мм	1245
Fırın iç uzunluğu Inside length of oven Внутренняя длина печи	mm mm мм	2060
Fırın iç yüksekliği Inside height of oven Внутренняя высота печи	mm mm мм	180/210
Davlumbaz yüksekliği (H2) Height of chimney hood (H2) Высота вытяжки (H2)	mm mm мм	250
Her kat için tava adedi (tava ebatları) Number of tray in each deck (dimensions of trays) Количество противней на каждом ярусе (размеры противней)	cm cm см	10 (40x60)
Elektrik gücü Electrical power Электрическая мощность	kW kW кВт	17,8
Kontrol sistemi Control system Управление		Manuel, Dijital veya Dokunmatik Analogue, Digital or Touch Screen Аналоговое, цифровое или сенсорное
Fırın ağırlığı (bir kat) Weight of oven (one deck) Масса печи (один ярус)	kg kg кг	570
Sehpa ağırlığı Weight of stand Масса подставки	kg kg кг	390

* Kapasite mamulün gramajına ve pişirme süresine göre değişkenlik gösterebilir.

* The capacity shall variable according to the weight and baking time of the product.

* Производительность может изменяться в зависимости от массы и времени выпечки изделия.

Основная специфика ярусной печи (модульная печь) - возможность каждого яруса работать самостоятельно. Температура и время пара можно регулировать для каждого яруса согласно запросу. Это обеспечивает удобство для выпечки различных продуктов на каждом ярусе. Печь используется для выпечки кондитерских и других хлебобулочных изделий. Используется с одним ярусом и можно добавить дополнительный ярус (макс. 4 яруса) по желанию. Эта печь обеспечивает низкое потребление электроэнергии.



Алматы (7273)495-231
Ангарск (3955)60-70-56
Архангельск (8182)63-90-72
Астрахань (8512)99-46-04
Барнаул (3852)73-04-60
Белгород (4722)40-23-64
Благовещенск (4162)22-76-07
Брянск (4832)59-03-52
Владивосток (423)249-28-31
Владикавказ (8672)28-90-48
Владимир (4922)49-43-18
Волгоград (844)278-03-48
Вологда (8172)26-41-59
Воронеж (473)204-51-73
Екатеринбург (343)384-55-89

Иваново (4932)77-34-06
Ижевск (3412)26-03-58
Иркутск (395)279-98-46
Казань (843)206-01-48
Калининград (4012)72-03-81
Калиуга (4842)92-23-67
Кемерово (3842)65-04-62
Киров (8332)68-02-04
Коломна (4966)23-41-49
Кострома (4942)77-07-48
Краснодар (861)204-63-81
Красноярск (391)204-63-61
Курск (4712)77-13-04
Курган (3522)50-90-47
Липецк (4742)52-20-81

Магнитогорск (3519)55-03-13
Москва (495)268-04-70
Мурманск (8152)59-64-93
Набережные елны (8552)20-53-41
Нижний Новгород (831)429-08-12
Новокузнецк (3843)20-46-81
Ноябрьск (3496)41-32-12
Новосибирск (383)227-86-73
Омск (3812)21-46-40
Орел (4862)44-53-42
Оренбург (3532)37-68-04
Пенза (8412)22-31-16
Петрозаводск (8142)55-98-37
Псков (8112)59-10-37
Пермь (342)205-81-47

Ростов-на-Дону (863)308-18-15
Рязань (4912)46-61-64
Самара (846)206-03-16
Санкт-Петербург (812)309-46-40
Саратов (845)249-38-78
Севастополь (8692)22-31-93
Саранск (8342)22-96-24
Симферополь (3652)67-13-56
Смоленск (4812)29-41-54
Сочи (862)225-72-31
Ставрополь (8652)20-65-13
Сургут (3462)77-98-35
Сыктывкар (8212)25-95-17
Тамбов (4752)50-40-97
Тверь (4822)63-31-35

Тольятти (8482)63-91-07
Томск (3822)98-41-53
Тула (4872)33-79-87
Тюмень (3452)66-21-18
Ульяновск (8422)24-23-59
Улан-Удэ (3012)59-97-51
Уфа (347)229-48-12
Хабаровск (4212)92-98-04
Челябинск (8352)28-53-07
Челябинск (351)202-03-61
Черяповец (8202)49-02-64
Чита (3022)38-34-83
Якутск (4112)23-90-97
Ярославль (4852)69-52-93

Россия +7(495)268-04-70

Казахстан +7(7172)727-132

Киргизия +996(312)96-26-47

Единый адрес для всех регионов: pam@nt-rt.ru || www.porlanmaz.nt-rt.ru