

Mini Konveksiyonlu Fırın

Mini Convection Oven

Мини Конвекционная печь

16

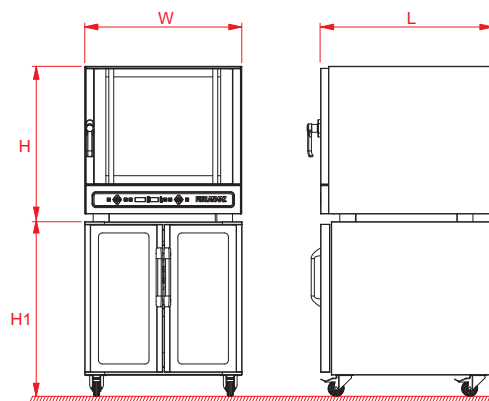


Единый адрес для всех регионов: ram@nt-rt.ru || www.porlanmaz.nt-rt.ru



Model Model Модель	Birim Unit Ед. Изм.	PMPF 4	PMPF 6
Tava Sayısı Number of tray Количество противней	adet pcs шт.	4	6
Tava ebatları Dimensions of trays Размеры противней	cm cm см	40x60	40x60
Tavalar arası mesafe Distance between trays Расстояние между противнями	mm mm мм	75	80
Genişlik (W) Width (W) Ширина (W)	mm mm мм	840	800
Uzunluk (L) Length (L) Длина (L)	mm mm мм	600	880
Yükseklik (H) Height (H) Высота (H)	mm mm мм	780	830
Kontrol sistemi Control systems Управление		Analog Analogue Аналоговое	Dijital Digital цифровое
Enerji kaynağı Energy source Источник энергии		Elektrik Electric Электрическая	Elektrik Electric Электрическая
Elektrik gücü Electrical power Электрическая мощность	kW kW кВт	6	13,5
Voltaj Voltage Напряжение	V/Hz V/Hz В/Гц	220, 50 / 60	380, 50 / 60
Fırın ağırlığı Weight of oven Масса печи	kg kg кг	72	120
Mayalama kabini elektrik gücü Electrical power for fermentation cabinet Электрическая мощность расстойной камеры	kW kW кВт	3	3
Mayalandırma kabini yüksekliği (H1) Height of fermentation cabinet (H1) Высота расстойной камеры (H1)	mm mm мм	800	950
Mayalandırma kabini ağırlığı Weight of fermentation cabinet Масса расстойной камеры	kg kg кг	70	80
Mayalandırma odası tava kapasitesi Number of tray in fermentation cabinet Количество противней расстойной камеры	adet pcs шт.	8	12

Мини Конвекционная печь удобна для использования в отелях, ресторанах, булочных и маленьких хлебопекарнях для производства кондитерских изделий. Современная система циркуляции воздуха вентиляторами создает в камере абсолютно однородный поток теплого воздуха. Нижняя часть печи используется для вдержки дрожжевого теста. Полностью выполнен из нержавеющей стали. Надежная термоизоляция помогает экономить энергию.



Алматы (7273)495-231
Ангарск (3955)60-70-56
Архангельск (8182)63-90-72
Астрахань (8512)99-46-04
Барнаул (3852)73-04-60
Белгород (4722)40-23-64
Благовещенск (4162)22-76-07
Брянск (4832)59-03-52
Владивосток (423)249-28-31
Владикавказ (8672)28-90-48
Владимир (4922)49-43-18
Волгоград (844)278-03-48
Вологда (8172)26-41-59
Воронеж (473)204-51-73
Екатеринбург (343)384-55-89

Иваново (4932)77-34-06
Ижевск (3412)26-03-58
Иркутск (395)279-98-46
Казань (843)206-01-48
Калининград (4012)72-03-81
Калуга (4842)92-23-67
Кемерово (3842)65-04-62
Киров (8332)68-02-04
Коломна (4966)23-41-49
Кострома (4942)77-07-48
Краснодар (861)203-40-90
Красноярск (391)204-63-61
Курск (4712)77-13-04
Курган (3522)50-90-47
Липецк (4742)52-20-81

Магнитогорск (3519)55-03-13
Москва (495)268-04-70
Мурманск (8152)59-64-93
Набережные елны (8552)20-53-41
Нижний Новгород (831)429-08-12
Новокузнецк (3843)20-46-81
Ноябрьск (3496)41-32-12
Новосибирск (383)227-86-73
Омск (3812)21-46-40
Орел (4862)44-53-42
Оренбург (3532)37-68-04
Пенза (8412)22-31-16
Петрозаводск (8142)55-98-37
Псков (8112)59-10-37
Пермь (342)205-81-47

Ростов-на-Дону (863)308-18-15
Рязань (4912)46-61-64
Самара (846)206-03-16
Санкт-Петербург (812)309-46-40
Саратов (845)249-38-78
Севастополь (8692)22-31-93
Саранск (8342)22-96-24
Симферополь (3652)67-13-56
Смоленск (4812)29-41-54
Сочи (862)225-72-31
Ставрополь (8652)20-65-13
Сургут (3462)77-98-35
Сыктывкар (8212)25-95-17
Тамбов (4752)50-40-97
Тверь (4822)63-31-35

Тольятти (8482)63-91-07
Томск (3822)98-41-53
Тула (4872)33-79-87
Тюмень (3452)66-21-18
Ульяновск (8422)24-23-59
Улан-Удэ (3012)59-97-51
Уфа (347)229-48-12
Хабаровск (4212)92-98-04
Чебоксары (8352)28-53-07
Челябинск (351)202-03-61
Череповец (8202)49-02-64
Чита (3022)38-34-83
Якутск (4112)23-90-97
Ярославль (4852)69-52-93

Россия +7(495)268-04-70

Казахстан +7(7172)727-132

Киргизия +996(312)96-26-47

Единый адрес для всех регионов: pam@nt-rt.ru || www.porlanmaz.nt-rt.ru