

Konveksiyonlu Fırın

Convection Oven

Конвекционная печь

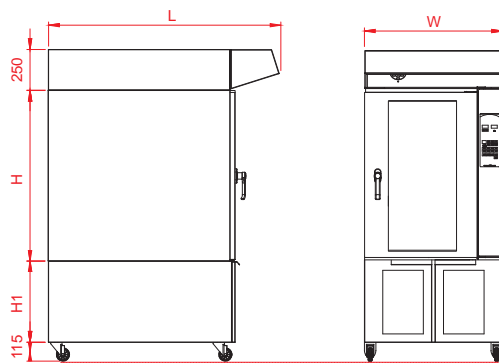


Единый адрес для всех регионов: pam@nt-rt.ru || www.porlanmaz.nt-rt.ru



Model Model Модель	Birim Unit Ед. Изм.	PMPF 9		PMPF 14	
Tava sayısı Number of tray Количество противней	adet pcs шт.	9		14	
Tava ebatları Dimensions of trays Размеры противней	cm cm см	40x60		40x60	
Tavalar arası mesafe Distance between trays Расстояние между противнями	mm mm мм	80		80	
Genişlik (W) Width (W) Ширина (W)	mm mm мм	850		850	
Uzunluk (L) Length (L) Длина (L)	mm mm мм	1250		1250	
Yükseklik (H) Height (H) Высота (H)	mm mm мм	1250		2030	
Kontrol sistemi Control system Управление	Manuel, Dijital veya Dokunmatik Analogue, Digital or Touch Screen Аналоговое, цифровое или сенсорное				
Enerji kaynağı Energy source Источник энергии		Elektrik Electric Элек.	Gas Gas Газовая	Elektrik Electric Элек.	Gas Gas Газовая
Elektrik gücü Electrical power Электрическая мощность	kW kW кВт	20	1,5	27	2,25
Voltaj Voltage Напряжение	V/Hz V/Hz В/Гц	380 / 50	220 / 50	380 / 50	220 / 50
Gas tüketimi (gaz basıncı) Gas consumption (pressure) Потребление (давление газа)	m ³ /saat (bar) m ³ /h (bar) м ³ /ч (мбар)	-	1 / (20)	-	2 / (20)
Isıl güç Heating capacity Тепловая мощность	kcal/saat kcal/h ккал/ч	-	20000	-	30000
Fırın ağırlığı Weight of oven Масса печи	kg kg кг	225	275	250	300
Mayalama kabini elektrik gücü Electrical power for fermentation cabinet Электрическая мощность расстойной камеры	kW kW кВт	2,5		-	
Mayalandırma kabini yüksekliği (H1) Height of fermentation cabinet (H1) Высота расстойной камеры (H1)	mm mm мм	600		-	
Mayalandırma kabini ağırlığı Weight of fermentation cabinet Масса расстойной камеры	kg kg кг	50		-	
Mayalandırma odası tava kapasitesi Number of tray in fermentation cabinet Количество противней расстойной камеры	adet pcs шт.	10		-	

Конвекционная печь удобна для использования в отелях, ресторанах, булочных и маленьких хлебобулочных для производства кондитерских изделий. Современная система циркуляции воздуха с двумя вентиляторами создает в камере абсолютно однородный поток теплого воздуха. Нижняя часть печи используется для вдержки дрожжевого теста. Полностью выполнен из нержавеющей стали. Надежная термоизоляция помогает экономить энергию.



Алматы (7273)495-231
Ангарск (3955)60-70-56
Архангельск (8182)63-90-72
Астрахань (8512)99-46-04
Барнаул (3852)73-04-60
Белгород (4722)40-23-64
Благовещенск (4162)22-76-07
Брянск (4832)59-03-52
Владивосток (423)249-28-31
Владикавказ (8672)28-90-48
Владимир (4922)49-43-18
Волгоград (844)278-03-48
Вологда (8172)26-41-59
Воронеж (473)204-51-73
Екатеринбург (343)384-55-89

Иваново (4932)77-34-06
Ижевск (3412)26-03-58
Иркутск (395)279-98-46
Казань (843)206-01-48
Калининград (4012)72-03-81
Калуга (4842)92-23-67
Кемерово (3842)65-04-62
Киров (8332)68-02-04
Коломна (4966)23-41-49
Кострома (4942)77-07-48
Краснодар (861)203-40-90
Красноярск (391)204-63-61
Курск (4712)77-13-04
Курган (3522)50-90-47
Липецк (4742)52-20-81

Магнитогорск (3519)55-03-13
Москва (495)268-04-70
Мурманск (8152)59-64-93
Набережные елны (8552)20-53-41
Нижний Новгород (831)429-08-12
Новокузнецк (3843)20-46-81
Ноябрьск (3496)41-32-12
Новосибирск (383)227-86-73
Омск (3812)21-46-40
Орел (4862)44-53-42
Оренбург (3532)37-68-04
Пенза (8412)22-31-16
Петрозаводск (8142)55-98-37
Псков (8112)59-10-37
Пермь (342)205-81-47

Ростов-на-Дону (863)308-18-15
Рязань (4912)46-61-64
Самара (846)206-03-16
Санкт-Петербург (812)309-46-40
Саратов (845)249-38-78
Севастополь (8692)22-31-93
Саранск (8342)22-96-24
Симферополь (3652)67-13-56
Смоленск (4812)29-41-54
Сочи (862)225-72-31
Ставрополь (8652)20-65-13
Сургут (3462)77-98-35
Сыктывкар (8212)25-95-17
Тамбов (4752)50-40-97
Тверь (4822)63-31-35

Тольятти (8482)63-91-07
Томск (3822)98-41-53
Тула (4872)33-79-87
Тюмень (3452)66-21-18
Ульяновск (8422)24-23-59
Улан-Удэ (3012)59-97-51
Уфа (347)229-48-12
Хабаровск (4212)92-98-04
Чебоксары (8352)28-53-07
Челябинск (351)202-03-61
Череповец (8202)49-02-64
Чита (3022)38-34-83
Якутск (4112)23-90-97
Ярославль (4852)69-52-93

Россия +7(495)268-04-70

Казахстан +7(7172)727-132

Киргизия +996(312)96-26-47

Единый адрес для всех регионов: pam@nt-rt.ru || www.porlanmaz.nt-rt.ru