

Mobil Kazanlı Spiral Mikser

Spiral Mixer with Mobile Bowl

Спиральный тестомес с подкатной дежой



Алматы (7273)495-231
Ангарск (3955)60-70-56
Архангельск (8182)63-90-72
Астрахань (8512)99-46-04
Барнаул (3852)73-04-60
Белгород (4722)40-23-64
Благовещенск (4162)22-76-07
Брянск (4832)59-03-52
Владивосток (423)249-28-31
Владикавказ (8672)28-90-48
Владимир (4922)49-43-18
Волгоград (844)278-03-48
Вологда (8172)26-41-59
Воронеж (473)204-51-73
Екатеринбург (343)384-55-89

Иваново (4932)77-34-06
Ижевск (3412)26-03-58
Иркутск (395)279-98-46
Казань (843)206-01-48
Калининград (4012)72-03-81
Калуга (4842)92-23-67
Кемерово (3842)65-04-62
Киров (8332)68-02-04
Коломна (4966)23-41-49
Кострома (4942)77-07-48
Краснодар (861)203-40-90
Красноярск (391)204-63-61
Курск (4712)77-13-04
Курган (3522)50-90-47
Липецк (4742)52-20-81

Магнитогорск (3519)55-03-13
Москва (495)268-04-70
Мурманск (8152)59-64-93
Набережные елны (8552)20-53-41
Нижний Новгород (831)429-08-12
Новокузнецк (3843)20-46-81
Ноябрьск (3496)41-32-12
Новосибирск (383)227-86-73
Омск (3812)21-46-40
Орел (4862)44-53-42
Оренбург (3532)37-68-04
Пенза (8412)22-31-16
Петрозаводск (8142)55-98-37
Псков (8112)59-10-37
Пермь (342)205-81-47

Ростов-на-Дону (863)308-18-15
Рязань (4912)46-61-64
Самара (846)206-03-16
Санкт-Петербург (812)309-46-40
Саратов (845)249-38-78
Севастополь (8692)22-31-93
Саранск (8342)22-96-24
Симферополь (3652)67-13-56
Смоленск (4812)29-41-54
Сочи (862)225-72-31
Ставрополь (8652)20-65-13
Сургут (3462)77-98-35
Сыктывкар (8212)25-95-17
Тамбов (4752)50-40-97
Тверь (4822)63-31-35

Тольятти (8482)63-91-07
Томск (3822)98-41-53
Тула (4872)33-79-87
Тюмень (3452)66-21-18
Ульяновск (8422)24-23-59
Улан-Удэ (3012)59-97-51
Уфа (347)229-48-12
Хабаровск (4212)92-98-04
Чебоксары (8352)28-53-07
Челябинск (351)202-03-61
Череповец (8202)49-02-64
Чита (3022)38-34-83
Якутск (4112)23-90-97
Ярославль (4852)69-52-93

Россия +7(495)268-04-70

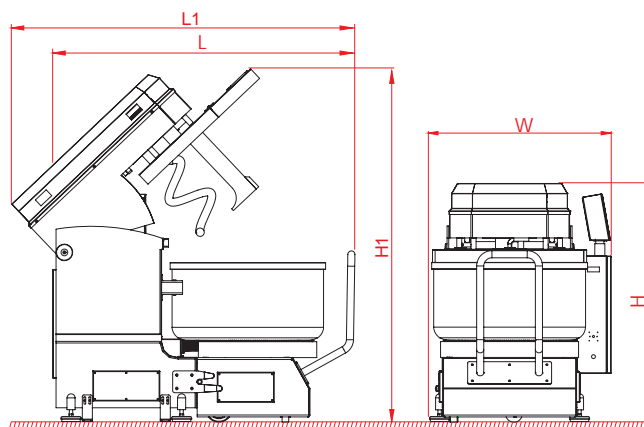
Казахстан +7(7172)727-132

Киргизия +996(312)96-26-47

Единый адрес для всех регионов: ram@nt-rt.ru || www.porlanmaz.nt-rt.ru



Model Model Модель	Birim Unit Ед. Изм.	PMSP 160M	PMSP 250M
Un kapasitesi Flour capacity Макс. кол-во муки	kg kg кг	100	150
Hamur kapasitesi Dough capacity Макс. кол-во теста	kg kg кг	160 (+8)	250 (+8)
Kazan Ölçüleri (Øxh) Bowl sizes (Øxh) Размеры дежи (Øxh)	mm mm мм	900x470	1000x480
Kazan hacmi Bowl volume Объем дежи	lt l л	300	370
Genişlik (W) Width (W) Ширина (W)	mm mm мм	1071	1119
Uzunluk (L / L1) Length (L / L1) Длина (L / L1)	mm mm мм	1805 / 2045	1865 / 2105
Yükseklik (H / H1) Height (H / H1) Высота (H / H1)	mm mm мм	1422 / 2100	1464 / 2175
Elektrik gücü Electrical power Электрическая мощность	kW kW кВт	10	14
Makine ağırlığı Weight of machine Масса оборудования	kg kg кг	1250	1390
Yedek kazan ağırlığı Weight of spare bowl Масса дополнительной дежи	kg kg кг	160	360



Автоматические спиральные тестомесильные машины для замеса теста, с откатной дежой, замесят тесто в самые кратчайшие сроки. Особая форма спирали позволяет замешивать даже небольшое количество теста. Замес происходит без разрывов, напряжения и стресса для теста. Одним из самых важных технических характеристик этого тестомеса это откатная дежа. Эта спецификация позволяет использовать дополнительную дежу.

- Экономный расход электроэнергии.
- Дежа и месильные органы - из нержавеющей стали.
- С помощью системы зубчатого привода, дежа стабильно крутится и обеспечивает смешивать тесто с равномерной скоростью.
- Имеет термоиндикатор, который показывает температуру теста
- Время замеса можно отрегулировать по желанию
- Работают бесшумно и без вибрации.
- Машина это подвижная и существует фиксирующее устройство для фиксирования. - Существуют аварийная остановка на машине и аварийный переключатель на крышке дежи.
- Работает в ручном и автоматическом режимах, на двух скоростях.
- Дежа крутится обратно.

Алматы (7273)495-231
Ангарск (3955)60-70-56
Архангельск (8182)63-90-72
Астрахань (8512)99-46-04
Барнаул (3852)73-04-60
Белгород (4722)40-23-64
Благовещенск (4162)22-76-07
Брянск (4832)59-03-52
Владивосток (423)249-28-31
Владикавказ (8672)28-90-48
Владимир (4922)49-43-18
Волгоград (844)278-03-48
Вологда (8172)26-41-59
Воронеж (473)204-51-73
Екатеринбург (343)384-55-89

Иваново (4932)77-34-06
Ижевск (3412)26-03-58
Иркутск (395)279-98-46
Казань (843)206-01-48
Калининград (4012)72-03-81
Калуга (4842)92-23-67
Кемерово (3842)65-04-62
Киров (8332)68-02-04
Коломна (4966)23-41-49
Кострома (4942)77-07-48
Краснодар (861)203-40-90
Красноярск (391)204-63-61
Курск (4712)77-13-04
Курган (3522)50-90-47
Липецк (4742)52-20-81

Магнитогорск (3519)55-03-13
Москва (495)268-04-70
Мурманск (8152)59-64-93
Набережные ольны (8552)20-53-41
Нижний Новгород (831)429-08-12
Новокузнецк (3843)20-46-81
Ноябрьск (3496)41-32-12
Новосибирск (383)227-86-73
Омск (3812)21-46-40
Орел (4862)44-53-42
Оренбург (3532)37-68-04
Пенза (8412)22-31-16
Петрозаводск (8142)55-98-37
Псков (8112)59-10-37
Пермь (342)205-81-47

Ростов-на-Дону (863)308-18-15
Рязань (4912)46-61-64
Самара (846)206-03-16
Санкт-Петербург (812)309-46-40
Саратов (845)249-38-78
Севастополь (8692)22-31-93
Саранск (8342)22-96-24
Симферополь (3652)67-13-56
Смоленск (4812)29-41-54
Сочи (862)225-72-31
Ставрополь (8652)20-65-13
Сургут (3462)77-98-35
Сыктывкар (8212)25-95-17
Тамбов (4752)50-40-97
Тверь (4822)63-31-35

Тольятти (8482)63-91-07
Томск (3822)98-41-53
Тула (4872)33-79-87
Тюмень (3452)66-21-18
Ульяновск (8422)24-23-59
Улан-Удэ (3012)59-97-51
Уфа (347)229-48-12
Хабаровск (4212)92-98-04
Чебоксары (8352)28-53-07
Челябинск (351)202-03-61
Череповец (8202)49-02-64
Чита (3022)38-34-83
Якутск (4112)23-90-97
Ярославль (4852)69-52-93

Россия +7(495)268-04-70

Казахстан +7(7172)727-132

Киргизия +996(312)96-26-47

Единый адрес для всех регионов: pam@nt-rt.ru || www.porlanmaz.nt-rt.ru