

Sabit Kazanlı Spiral Mikser

Spiral Mixer with Fixed Bowl

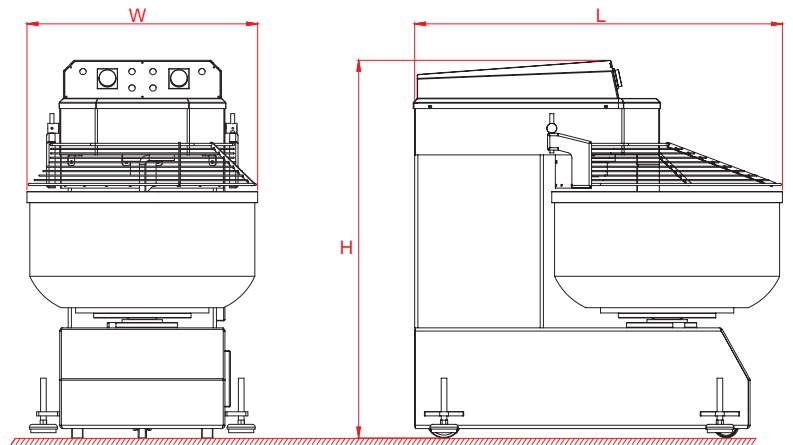
Спиральный тестомес со стационарной дежой



Единый адрес для всех регионов: ram@nt-rt.ru || www.porlanmaz.nt-rt.ru



Model Model Модель	Birim Unit Ед. Изм.	PMSP 40	PMSP 60	PMSP 100	PMSP 120	PMSP 160	PMSP 250
Un kapasitesi Flour capacity Макс. кол-во муки	kg kg кг	25	35	62	75	100	150
Hamur kapasitesi (min. - max.) Dough capacity (min. - max.) Кол-во теста (мин. - макс.)	kg kg кг	3-40	3-60	4-100	4-120	5-160	6-250
Kazan ölçüleri (Øxh) Bowl sizes (Øxh) Размеры дежи (Øxh)	mm mm мм	530x300	600x350	700x410	800x410	900x470	1000x480
Kazan hacmi Bowl volume Объем дежи	lt l л	66	100	155	205	300	370
Genişlik (W) Width (W) Ширина (W)	mm mm мм	560	630	720	820	920	1020
Uzunluk (L) Length (L) Длина (L)	mm mm мм	1025	1150	1250	1350	1500	1600
Yükseklik (H) Height (H) Высота (H)	mm mm мм	1100	1235	1350	1350	1560	1600
Elektrik gücü (spiral) Electrical power (spiral) Электрическая мощность (спираль)	kW kW кВт	1,5-2,5	2,2-3,5	3,5-5,5	3,5-5,5	5,5-7,5	7,5-11
Elektrik gücü (kazan) Electrical power (bowl) Электрическая мощность (дежа)	kW kW кВт	-	-	1,1	1,1	1,5	1,5
Makine ağırlığı Weight of machine Масса оборудования	kg kg кг	270	390	610	650	970	1040



Особенность этого тестомеса заключается в том, что замес теста осуществляется в самое короткое время. Интенсивный замес улучшает качество выпекаемой продукции. Работает в ручном и автоматическом режимах, на двух скоростях. Все элементы конструкции, контактирующие с тестом и защитная решетка - выполнены из нержавеющей стали. Имеется реверсивное вращение емкости. Легко передвижная машина, также фиксируется в нужном месте. Дежа и спиральный стержень вращаются одновременно при работе. Отдельный привод у дежи. Работают бесшумно и без вибрации. Экономный расход электроэнергии. Легкая чистка и обработка деталей. Система прямого водоснабжения

Алматы (7273)495-231
Ангарск (3955)60-70-56
Архангельск (8182)63-90-72
Астрахань (8512)99-46-04
Барнаул (3852)73-04-60
Белгород (4722)40-23-64
Благовещенск (4162)22-76-07
Брянск (4832)59-03-52
Владивосток (423)249-28-31
Владикавказ (8672)28-90-48
Владимир (4922)49-43-18
Волгоград (844)278-03-48
Вологда (8172)26-41-59
Воронеж (473)204-51-73
Екатеринбург (343)384-55-89

Иваново (4932)77-34-06
Ижевск (3412)26-03-58
Иркутск (395)279-98-46
Казань (843)206-01-48
Калининград (4012)72-03-81
Калуга (4842)92-23-67
Кемерово (3842)65-04-62
Киров (8332)68-02-04
Коломна (4966)23-41-49
Кострома (4942)77-07-48
Краснодар (861)203-40-90
Красноярск (391)204-63-61
Курск (4712)77-13-04
Курган (3522)50-90-47
Липецк (4742)52-20-81

Магнитогорск (3519)55-03-13
Москва (495)268-04-70
Мурманск (8152)59-64-93
Набережные елны (8552)20-53-41
Нижний Новгород (831)429-08-12
Новокузнецк (3843)20-46-81
Ноябрьск (3496)41-32-12
Новосибирск (383)227-86-73
Омск (3812)21-46-40
Орел (4862)44-53-42
Оренбург (3532)37-68-04
Пенза (8412)22-31-16
Петрозаводск (8142)55-98-37
Псков (8112)59-10-37
Пермь (342)205-81-47

Ростов-на-Дону (863)308-18-15
Рязань (4912)46-61-64
Самара (846)206-03-16
Санкт-Петербург (812)309-46-40
Саратов (845)249-38-78
Севастополь (8692)22-31-93
Саранск (8342)22-96-24
Симферополь (3652)67-13-56
Смоленск (4812)29-41-54
Сочи (862)225-72-31
Ставрополь (8652)20-65-13
Сургут (3462)77-98-35
Сыктывкар (8212)25-95-17
Тамбов (4752)50-40-97
Тверь (4822)63-31-35

Тольятти (8482)63-91-07
Томск (3822)98-41-53
Тула (4872)33-79-87
Тюмень (3452)66-21-18
Ульяновск (8422)24-23-59
Улан-Удэ (3012)59-97-51
Уфа (347)229-48-12
Хабаровск (4212)92-98-04
Челябинск (8352)28-53-07
Челябинск (351)202-03-61
Череповец (8202)49-02-64
Чита (3022)38-34-83
Якутск (4112)23-90-97
Ярославль (4852)69-52-93

Россия +7(495)268-04-70

Казахстан +7(7172)727-132

Киргизия +996(312)96-26-47

Единый адрес для всех регионов: pam@nt-rt.ru || www.porlanmaz.nt-rt.ru