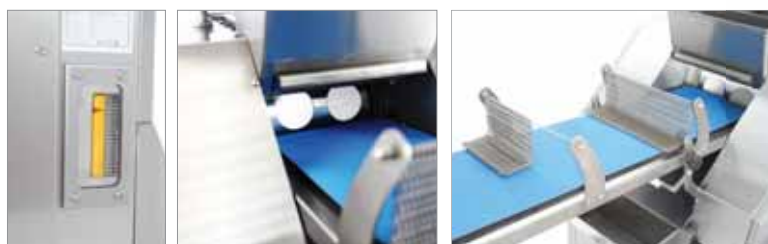


Hamur Kesme ve Tartma Makinesi

Volumetric Dough Divider

Тестоделитель

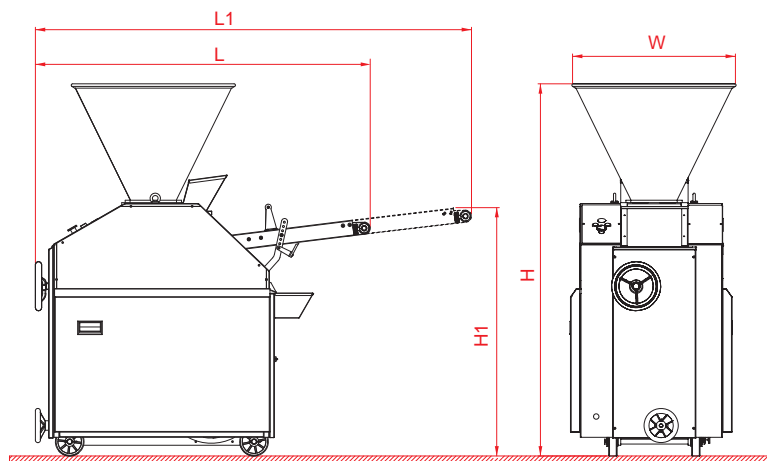


Единый адрес для всех регионов: pam@nt-rt.ru || www.porlanmaz.nt-rt.ru



Model Model Модель	Birim Unit Ед. Изм.	PMVD 2000	PMVD 2500
Kapasite (max.) Capacity (max.) Производительность (макс.)	adet/saat pcs/h шт./ч	1800	3600
Çalışma aralığı(*) / Piston Çapı Dough dividing range(*) / Piston diameter Масса тестовых заготовок(*) / Диаметр поршня	gr / mm g / mm г / мм	50 – 200 / Ø 70 85 – 450 / Ø 90 100 – 600 / Ø 110 200 – 1000 / Ø 130	50 – 200 / Ø 70
Piston sayısı Number of pistons Количество поршней	adet pcs шт	1	2
Bunker kapasitesi Hopper capacity Емкость бункера	kg kg кг	60	60
Genişlik (W) Width (W) Ширина (W)	mm mm мм	665	665
Uzunluk (L / L1) Length (L / L1) Длина (L / L1)	mm mm мм	1400 / 1780	1400 / 1780
Yükseklik (H) Height (H) Высота (H)	mm mm мм	1520	1520
Hamur çıkış yüksekliği (H1) Height of dough exit (H1) Высота выхода теста (H1)	mm mm мм	960 ± 80 / 95	960 ± 80 / 95
Gramaj ayar sistemi Weight adjusting system Система регулировки массы		Manuel, Dijital veya Dokunmatik Analogue, Digital or Touch Screen Аналоговое, цифровое или сенсорное	
Elektrik gücü Electrical power Электрическая мощность	kW kW кВт	1.5	2,2
Makine ağırlığı Weight of machine Масса оборудования	kg kg кг	405	415

(*) ±5%



Дизайн вакуумного тестоделивателя

(тестоделивательная машина), предназначен

для разделения теста на части равной массы. Благодаря движениям цилиндра в поршне образуется вакуумная система, обеспечивающая точность деления.

Тесто нарезается без стресса, сжимания и разрыва. Безупречная точность деления система смазки всех деталей работает автоматически, что способствует более длительной работе оборудования. Все поверхности деталей оборудования смазываются маслом, годным для пищевой продукции. Внешне капоты и все части которыми контактирует и соприкасается тесто сделаны из нержавеющей стали. Работает бесшумно и без вибрации. Экономный расход электроэнергии. Легкая чистка и обработка деталей.

По требованию:

- Цифровая панель управления
- Сенсорная панель управления
- Бункер с тефлоном покрытие
- Регулятор скорости (вариатор)
- Увеличенный бункер (до 90кг)

Алматы (7273)495-231
Ангарск (3955)60-70-56
Архангельск (8182)63-90-72
Астрахань (8512)99-46-04
Барнаул (3852)73-04-60
Белгород (4722)40-23-64
Благовещенск (4162)22-76-07
Брянск (4832)59-03-52
Владивосток (423)249-28-31
Владикавказ (8672)28-90-48
Владимир (4922)49-43-18
Волгоград (844)278-03-48
Вологда (8172)26-41-59
Воронеж (473)204-51-73
Екатеринбург (343)384-55-89

Иваново (4932)77-34-06
Ижевск (3412)26-03-58
Иркутск (395)279-98-46
Казань (843)206-01-48
Калининград (4012)72-03-81
Калуга (4842)92-23-67
Кемерово (3842)65-04-62
Киров (8332)68-02-04
Коломна (4966)23-41-49
Кострома (4942)77-07-48
Краснодар (861)203-40-90
Красноярск (391)204-63-61
Курск (4712)77-13-04
Курган (3522)50-90-47
Липецк (4742)52-20-81

Магнитогорск (3519)55-03-13
Москва (495)268-04-70
Мурманск (8152)59-64-93
Набережные елны (8552)20-53-41
Нижний Новгород (831)429-08-12
Новокузнецк (3843)20-46-81
Ноябрьск (3496)41-32-12
Новосибирск (383)227-86-73
Омск (3812)21-46-40
Орел (4862)44-53-42
Ренбург (3532)37-68-04
Пенза (8412)22-31-16
Петрозаводск (8142)55-98-37
Псков (8112)59-10-37
Пермь (342)205-81-47

Ростов-на-Дону (863)308-18-15
Рязань (4912)46-61-64
Самара (846)206-03-16
Санкт-Петербург (812)309-46-40
Саратов (845)249-38-78
Севастополь (8692)22-31-93
Саранск (8342)22-96-24
Симферополь (3652)67-13-56
Смоленск (4812)29-41-54
Сочи (862)225-72-31
Ставрополь (8652)20-65-13
Сургут (3462)77-98-35
Сыктывкар (8212)25-95-17
Тамбов (4752)50-40-97
Тверь (4822)63-31-35

Тольятти (8482)63-91-07
Томск (3822)98-41-53
Тула (4872)33-79-87
Тюмень (3452)66-21-18
Ульяновск (8422)24-23-59
Улан-Удэ (3012)59-97-51
Уфа (347)229-48-12
Хабаровск (4212)92-98-04
Чебоксары (8352)28-53-07
Челябинск (351)202-03-61
Череповец (8202)49-02-64
Чита (3022)38-34-83
Якутск (4112)23-90-97
Ярославль (4852)69-52-93

Россия +7(495)268-04-70

Казахстан +7(7172)727-132

Киргизия +996(312)96-26-47

Единый адрес для всех регионов: pam@nt-rt.ru || www.porlanmaz.nt-rt.ru